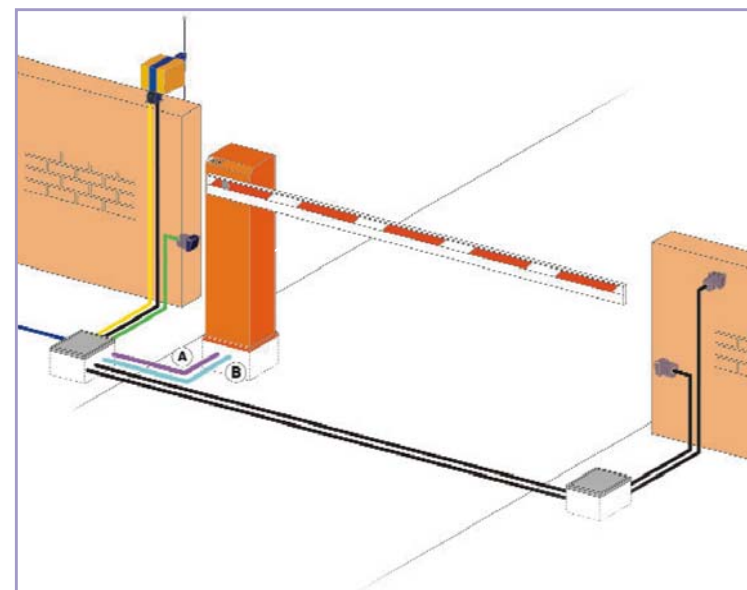




Техническая инструкция
02.05.2007

615BPR

Шлагбаум



Адаптирован для российских
климатических условий



Содержание.

1.	Описание изделия.....	4
1.1.	Техническое описание.....	5
1.2.	Габаритные размеры.....	7
1.3.	График интенсивности использования.....	7
2.	Механический монтаж.....	8
2.1.	Схема прокладки кабеля.....	8
2.2.	Предварительная подготовка.....	9
2.3.	Расположение основных элементов шлагбаума.....	9
2.4.	Механический монтаж.....	10
2.5.	Изменение направления открывания.....	13
2.6.	Регулировка передаточного момента.....	13
2.7.	Настройка механических упоров.....	14
2.8.	Аварийный ручной расцепитель.....	14
3.	Плата управления 615 BPR.....	16
3.1.	Технические данные.....	16
3.2.	Предупреждения.....	16
3.3.	Монтажная схема блока управления 615BPR.....	17
3.4.	Программирование логики работы.....	19
3.5.	Проверка состояния светодиодов.....	20
3.6.	Программирование времени работы.....	22
4.	Запуск.....	23
4.1.	Проверка направления движения.....	23
4.2.	Завершающие работы.....	24
4.3.	Уровень масла.....	24
4.4.	Балансирующая пружина.....	24
5.	Аксессуары.....	26
5.1.	Ключ-кнопка T10E-T11E.....	26
5.1.1	Установка.....	26
5.1.2	Электрические подключения.....	27
5.2.	Фотодатчики SafeBeam.....	28
5.2.1	Установка.....	28
5.2.2	Электрические подключения.....	29
5.2.3	Запуск.....	30
5.3.	Сигнальная лампа Faac-Light.....	31
5.3.1	Установка.....	31
5.4.	Пульт Д/У DL2/4 868SLH.....	33
5.5.	Юбочный комплект.....	35
5.6.	Опора для стрелы.....	35
5.7.	Шарнирный комплект.....	36



6.	Техническое обслуживание.....	36
7.	Ремонт.....	36
8.	Каталог запасных частей.....	37
8.1.	Правила заказа запасных частей.....	40
9.	Гарантийные обязательства	41
	Руководство пользователя.....	42

1. Описание изделия

Шлагбаум модели 615BPR – идеальный шлагбаум для организации контролируемого доступа машин на территорию со средней пропускной способностью и шириной проезда до **5-ти метров**.

Стойка шлагбаума содержит в себе гидравлический насос, цилиндр двойного действия, узел привода стрелы, балансировочный механизм, сенсорные концевые выключатели и плату управления в отдельном корпусе.

Стрела выполнена из алюминиевого профиля с красными светоотражателями, которые легко видны в темноте. По отдельному заказу возможна поставка стрел с улучшенной видимостью.

Гидравлическая система гарантирует фиксацию стрелы в любом положении, поэтому ручное открытие возможно только в расцепленном положении.

Во время движения стрелы мигает сигнальная лампа.

Шлагбаум 615BPR является универсальным для правой и левой установки. Заводское исполнение шлагбаума - правое (для установки справа от проезда при взгляде со стороны охраняемой территории).

Шлагбаумы серии **615** разработаны с учетом специфики работы в **Российских условиях** и имеют следующие преимущества:

- *Расширенный диапазон рабочих температур;*
- *Расширенный диапазон питающего напряжения;*
- *Степень пыле- влагозащитности IP44;*
- *Быстрый ввод в эксплуатацию;*
- *Практичная и долговечная конструкция расцепителя;*
- *Не требует специального обслуживания;*
- *Простая и доступная электрическая схема.*

В этой инструкции Вы найдете всю необходимую информацию по установке устройства и его безопасной эксплуатации.

Мы рекомендуем использовать только оригинальные запасные части и аксессуары во время установки и дальнейшей эксплуатации устройства.

ВНИМАНИЕ: любая установка, настройка или ремонт оборудования неквалифицированным персоналом строго запрещены. Необходимая мера безопасности – проводить установку, настройку или ремонт при отключенном питании (включая аккумуляторы). Все перемещения оборудования должны производиться с соблюдением необходимых требований по безопасности.

ВНИМАНИЕ: компания **"ФААС"** не несет ответственности за возможные

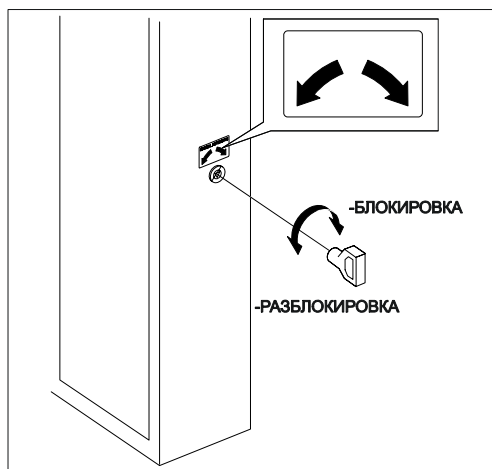
FAAC S.p.A.
Made in Italy

ООО "DoorHan"
Тел.: (+7 095) 933 24 33
Факс: (+7 095) 937 95 50
Россия, 121354 Москва, Можайское шоссе, стр. 36
www.DoorHan.ru info@DoorHan.ru

- Открывайте и закрывайте шлагбаум вручную.

Восстановление нормальной работы системы.

Чтобы предотвратить произвольный рывок стрелы шлагбаума во время сцепления, перед восстановлением нормальной работы системы выключите питание системы, и поверните трехгранный ключ по часовой стрелке до упора, а затем вытащите его.



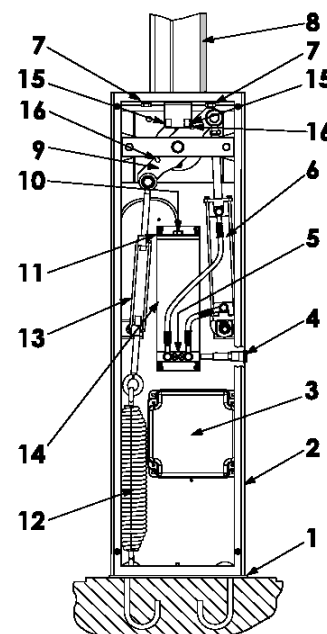
травмы и вред, нанесенные людям, животным или вещам в случае использования оборудования не по назначению и/или неавторизованной модификации.

Храните эту инструкцию вместе с другими техническими инструкциями в местах, доступных заинтересованным лицам.

1.1. Техническое описание

Шлагбаум 615 BPR

Представляет собой стальную стойку (корпус) подвергнутой катафорезной обработке и покрашенной полиэфирной эмалью. Внутри корпуса смонтированы гидростанция, цилиндр двойного действия, балансировочный механизм, блок управления, концевые выключатели и механизм привода стрелы. Привод, который перемещает стрелу, состоит из гидравлического насоса и цилиндра двухстороннего действия. Гидростанция оснащена встроенным регулятором ограничения максимального тягового усилия перемещения стрелы, что гарантирует высокую степень безопасности системы. Остановка в крайних положениях осуществляется по концевым выключателям. В случае их отказа останов стрелы осуществляется по встроенным механическим ограничителям хода стрелы. На случай перебоев с электроснабжением в системе



- | | |
|-----------------------|---------------------------------|
| ① Монтажное основание | ⑩ Масляный шуп |
| ② Корпус стойки | ⑪ Салун |
| ③ Блок управления | ⑫ Балансировочная пружина |
| ④ Расцепитель | ⑬ Устройство натяжения |
| ⑤ Регулировка усилия | ⑭ Гидронасос |
| ⑥ Реверсивный цилиндр | ⑮ Сенсоры концевых выключателей |
| ⑦ Стопорные винты | ⑯ Магнит концевых выключателей |
| ⑧ Стрела | |
| ⑨ Рычаг-коромысло | |

предусмотрена система расцепления (разблокирования) для возможности работы в ручном режиме.

шлагбаум 615 BPR сконструирован и произведен для контроля доступа автотранспорта. Любое другое использование запрещается.

Таблица 1 Технические характеристики шлагбаума 615 BPR

Максимальная длина стрелы, м	5
Максимальное время открытия, сек	5,7
Угловая скорость, рад/сек	0,28
Расход гидронасоса, л/мин	1,5
Максимальный момент, Нм	400
Тип стрелы	жесткая/юбочная/ шарнирная
Интенсивность использования (при 20°С)	50%
Максимальное число непрерывных циклов (при 20°С)	220
Подающее напряжение	230В~ (+6 -10%) 50Гц
Потребляемая мощность, Вт	220
Тип масла	FAAC HP OIL
Количество масла, л	0,9
Термозащита	120°С
Устройство защиты для безопасной работы	Стандартный перепускной клапан
Диапазон рабочих температур	-40..+55°С
Защитное покрытие	Катафорез
Краска	Полиэфир RAL2004
Класс защиты	IP44
Вес, кг	34 (в упаковке)
Габаритные размеры ДхВхГ, мм	270x1015x140
Технические характеристики электромотора	
RPM	1400
Мощность, Вт	220
Ток, А	1
Подающее напряжение	230В~ (+6 -10%) 50Гц

Описание

Автоматическая система 615 – идеальный шлагбаум для контролирования доступа машин на территорию вплоть до 5ти м в ширину и со средней пропускной способностью.

Корпус закрывает гидравлический поршень, цилиндр двойного действия и балансирующую стрелу пружину.

Стрела состоит из алюминиевого профиля с красными отражателями, которые легко видны в темноте.

Работа шлагбаума контролируется блоком управления в отдельном, с достаточной степенью защиты от атмосферных воздействий, корпусе, который можно поместить внутри стойки шлагбаума.

Нормальное состояние стрелы в закрытом положении – горизонтальное.

Когда блок управления получает команду открытия с дистанционного пульта или другого устройства, он приводит в действие гидравлическое оборудование, поднимающее стрелу на 90°, пока она не достигнет вертикального положения, открывая проезд. Если настроен режим автоматики, то стрела закроется автоматически по истечении запрограммированного времени.

Если установлен полуавтоматический режим, то необходимо послать второй сигнал для закрытия стрелы.

Сигнал на открывание во время закрытия всегда возвращает стрелу в открытое положение.

Сигнал остановки (опционально) всегда останавливает движение.

Для более подробного разъяснения различных функций системы проконсультируйтесь со специалистом по установке.

Автоматическая система включает устройства безопасности (фотодатчики), которые предотвращают закрытие стрелы, когда есть какое-то препятствие в зоне проезда.

615 шлагбаум поставляется с устройством защиты по усилию, которое ограничивает передаточное усилие стрелы.

Гидравлическая система гарантирует фиксацию стрелы в любом положении, поэтому, ручное открытие возможно только в расцепленном положении.

Во время движения стрелы мигает сигнальная лампа.

Режим ручной работы.

Если требуется открывать шлагбаум вручную в случае отключения электроэнергии, используйте устройство расцепления, как объяснено ниже:

- Вставьте стандартный трехгранный ключ в блокирующее гнездо и поверните **против часовой стрелки** на один оборот.

Руководство пользователя

Автоматическая система 615.

Внимательно прочтите настоящую инструкцию и сохраните её для дальнейшего использования.

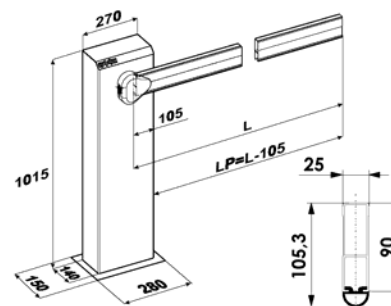
Основные правила безопасности

При правильной настройке и использовании 615 система обеспечивает высокую безопасность.

Несколько простых правил поведения могут предупредить случайные проблемы:

- Не проходите под стрелой во время ее движения. Дождитесь, пока стрела полностью не откроется, а потом продолжайте движение.
- Не стойте, в любом случае, под стрелой.
- Не стойте близко от шлагбаума и не позволяйте детям, людям или кому-то еще делать это, особенно во время его работы.
- Берегите пульт радиуправления от детей, для предотвращения неожиданного включения шлагбаума.
- Не позволяйте детям играть с автоматической системой.
- Не затрудняйте специально движение стрелы.
- Уберите все ветки или кусты, мешающие движению стрелы.
- Установите световой индикатор в более эффективном и наиболее заметном месте.
- Не пытайтесь двигать стрелу руками, пока вы не расцепили шлагбаум.
- В случае неисправной работы, расцепите стрелу для ручной работы, пока квалифицированные технические специалисты не сделают необходимую работу.
- Когда шлагбаум в ручном режиме работы, выключите энергосистему до восстановления нормальной работы.
- В любом случае не изменяйте компоненты автоматической системы.
- Не пытайтесь производить любой вид ремонта, какие бы простые действия ни были, и вызывайте только квалифицированный персонал.
- Вызывайте, по крайней мере, раз в шесть месяцев специалистов для проверки работоспособности автоматической системы и устройств безопасности.

1.2. Габаритные размеры



1.3. График интенсивности использования

График дает возможность определить максимальное рабочее время (**T**), основываясь на интенсивности использования (**F**).

Например: 615 шлагбаум может работать без остановок с 50% интенсивностью.

Для стабильной работы привода работайте в рабочем диапазоне по графику.

ВНИМАНИЕ: график получен при температуре $t=20^{\circ}\text{C}$. Подвергаясь воздействию прямого солнечного света, интенсивность может ослабнуть до 20%

Подсчет интенсивности

Интенсивность использования - это фактическое время работы (открывания + закрывания), отнесенное к общему времени цикла (открывание, закрывание, время простоя).

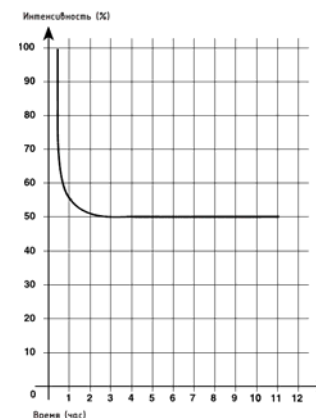
$$\% F = \frac{T_o + T_z}{T_o + T_z + T_n + T_i} \times 100, \text{ где:}$$

T_o – время открытия;

T_z – время закрытия;

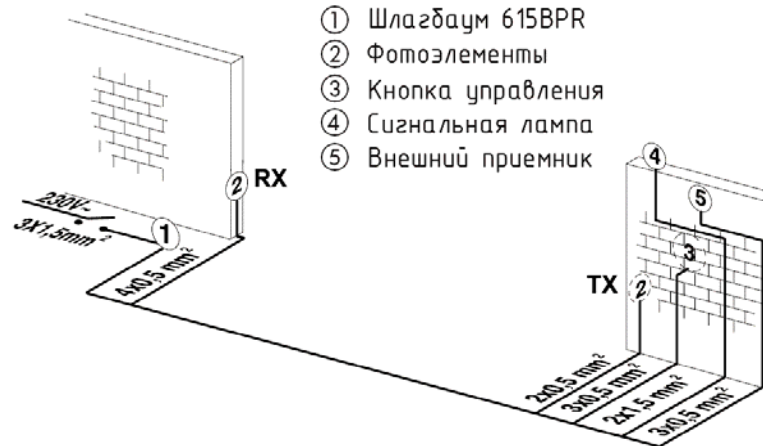
T_n – время простоя;

T_i – время между 2 полными циклами.



2. Механический монтаж.

2.1. Схема прокладки кабеля:



- 1) Для прокладки кабеля используйте жесткие и/или гибкие защитные трубы
- 2) Всегда прокладывайте силовые кабели ~230V отдельно от сигнальных проводов во избежание взаимных наводок и помех

9. Гарантийные обязательства

Номер договора.....

Дата продажи.....

Ф.И.О. заказчика.....

Компания.....

Модель шлагбаума

Дата изготовления (указана на корпусе шлагбаума).....

Гарантийный срок

1.Фирма-производитель гарантирует исправную работу шлагбаума в течение гарантийного срока, при условии соблюдения потребителем правил транспортировки, хранения, монтажа и эксплуатации.

2. В течение гарантийного срока компания _____ обязуется менять или ремонтировать за свой счет детали и узлы, вышедшие из строя по вине изготовителя.

Проведенные сервисные работы:

№	Наименование работы, перечень замененных узлов.
1	
2	
3	
4	

Примечание.....

Дата продажи..... Подпись заказчика.....

8.1. Правила заказа запасных частей

Для заказа запасных частей необходимо заполнить бланк.

Бланк заказа запасных частей

Номер договора..... Дата покупки.....

Ф.И.О. заказчика.....

Компания.....

Модель привода.....

Необходимые части:

№	Артикул	Наименование	Количество
1			
2			
3			
4			

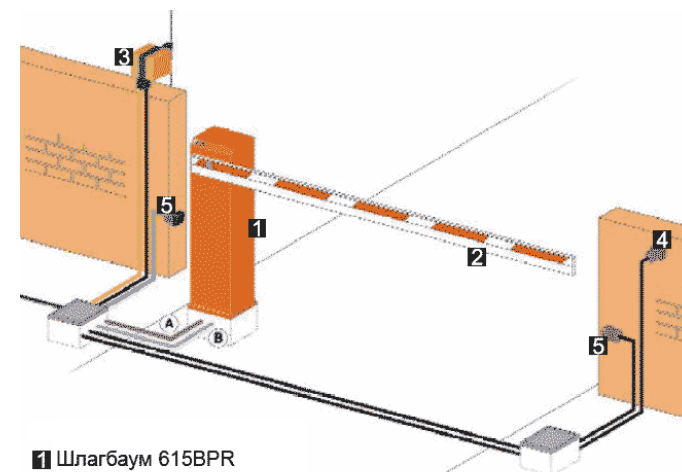
Примечание.....

Дата заказа..... Подпись заказчика.....

2.2. Предварительная подготовка

- Внимательно прочитайте настоящую инструкцию.
- Проверьте сохранность изделия после транспортировки.
- Проверьте соответствие характеристик питающей электросети требованиям, указанным в настоящей инструкции.
- Проверьте наличие заземляющего контакта и возможности надежного заземления всех металлических элементов привода. Не используйте электропривод без подключенного заземления.

2.3. Расположение основных элементов шлагбаума



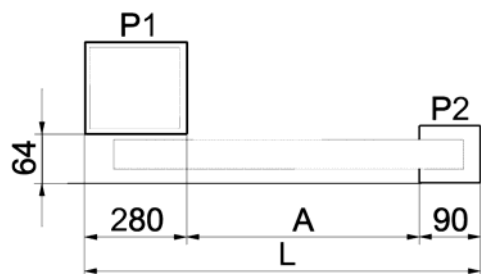
- 1 Шлагбаум 615BPR
- 2 Стрела
- 3 Сигнальная лампа
- 4 Ключ-кнопка FAAC T10E
- 5 Фотозлементы FAAC

Слаботочные провода		Кабель питания (230В)	
Ⓐ	{ 3 провода 3x0.75 1 провод 2x0.75	В	{ 1 провод 2x1.5+T 1 провод 2x0.75
Примечание: Диаметры проводов в мм ²			

2.4. Механический монтаж

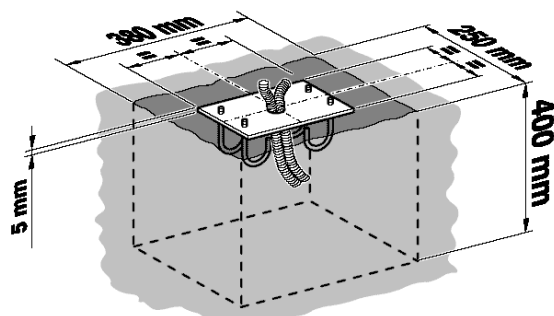
Для правильной установки шлагбаума выполняйте следующие инструкции:

- Находясь внутри охраняемой территории, выберите место расположения стойки шлагбаума.



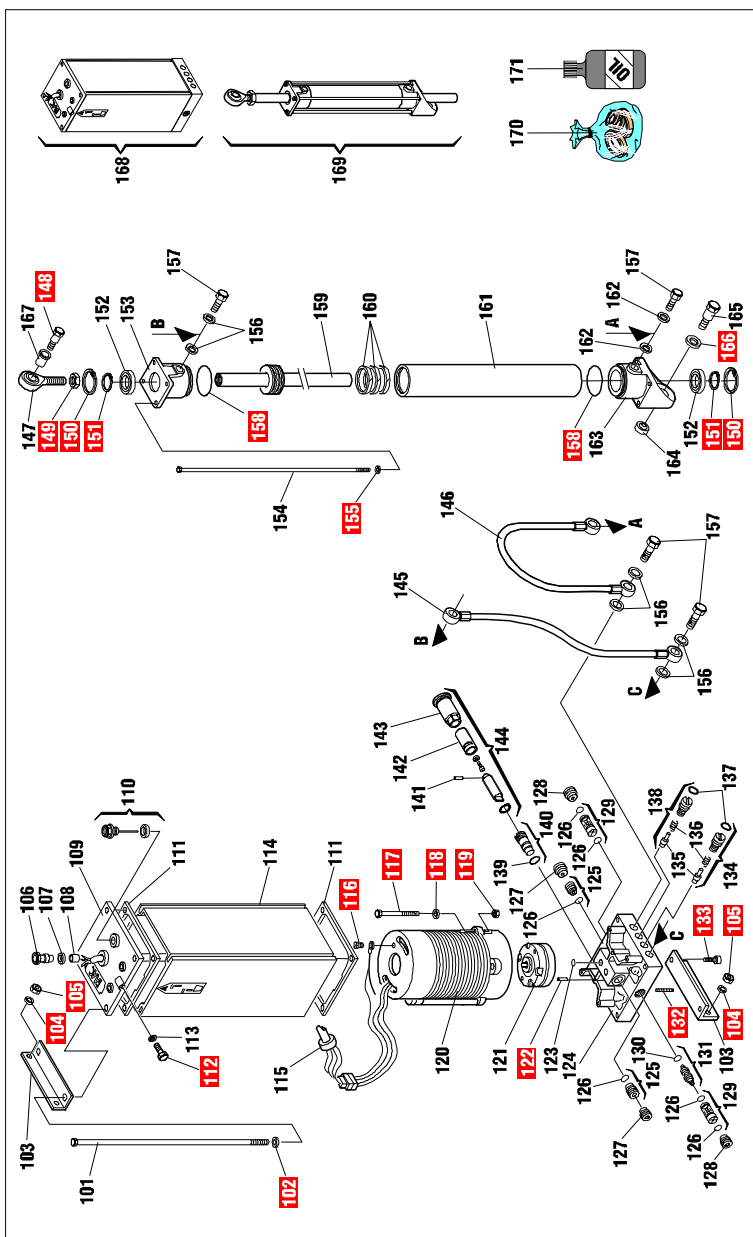
- Определите необходимое направление открытия стрелы шлагбаума (заводское исполнение ПО ЧАСОВОЙ СТРЕЛКЕ).
- В случае необходимости изменения направления открывания обратитесь к параграфу "Изменение направления открывания".
- Убедитесь, что на протяжении всего пути движения стрела не соприкасается с посторонними предметами (например ветвями деревьев) и проходит как минимум на расстоянии 2 метра от воздушных линий электропередач.

- Подготовьте котлован с размерами, указанными на рисунке (размеры указаны для плотной глинистой почвы). Грунт в месте установки должен быть достаточно стабильным для установки шлагбаума. Если стабильность грунта неудовлетворительна, увеличьте глубину котлована согласно рекомендации специалистов.

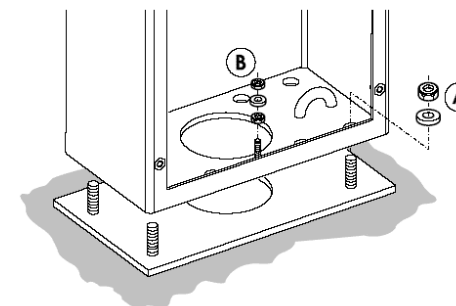


- В месте организации котлована для фундамента не должно быть труб и/или электрических кабелей.

№	Артикул	Наименование	Описание	Кол-во	Тип
1	7272755	корпус шлагбаума	610	1	RI
2	701021	оцинкованный винт	tcei 8x35 5931 8g	4	NF
3	703104	разрезная шайба	8 1751 z	4	NF
4	4282625	элемент передачи движения	610	1	RI
5	406016	шлагбаум + корпус + упаковка	610	1	RI
6	7270115	логотип	faac	1	RI
7	777018	хомут для проводов	richco vhc-750-01	1	NF
8	702010	желтый оцинкованный шестигранный винт	4 5587 5s	3	NF
9	702107	желтая оцинкованная шестигранная гайка	10 5588 5s	4	NF
10	7011040	оцинкованный винт	te 10x20 5739 8g	2	NF
11	722442	кронштейн установки в шлагбаум пружины	610	1	NF
12	703101	разрезная шайба	4 1751 z	2	NF
13	702004	оцинкованная шестигранная гайка	6 5588 5s	2	NF
14	703103	разрезная шайба	6 1751 z	1	NF
15	703107	оцинкованная разрезная шайба	12 1751	1	NF
16	7011910	желтый оцинкованный винт	te 12x30 uni 5739 8.8	1	NF
17	7236005	тяговая штанга пружины стрелы	630	1	RI
18	721008	проволочная пружина	5,5 x 630	1	PF
18	721013	проволочная пружина	6,5 x 630	1	PF
18	721006	проволочная пружина	7 x 630	1	PF
19	708042	бронзовый фланец самосмазывающейся шины	(10x14x18x2x14)	1	NF
20	703029	оцинкованная разрезная шайба	10 uni 6592 r40	1	NF
21	7011410	желтый оцинкованный винт	te 10x35 5739 10.9	1	NF
22	701704	нержавеющий винт	tbei 6x16 iso 7380	4	NF
23	703026	нержавеющая гайка	6 6592 cat. a 18/8	4	NF
24	3906215	вакуумная упаковка	610	1	RI




- Если корпус шлагбаума не защищен от случайного повреждения проезжающим транспортом, установите, если это возможно, дополнительное средство защиты.
- Установите монтажное основание как показано на рис. Перед заливкой бетона проведите армирование котлована и прокладку защитных труб (гофр) для последующей прокладки в них питающего и сигнальных кабелей.
- Залейте котлован бетоном и погрузите в него монтажное основание.
- Правильно ориентируйте основание и выровняйте его, используя строительный уровень.
- После застывания бетона (через 1-3 дня) установите на монтажное основание стойку шлагбаума и закрепите ее прилагаемыми винтами как показано на рисунке. При этом крышка стойки должна быть обращена вовнутрь проема, а выходной вал для крепления стрелы – наружу.



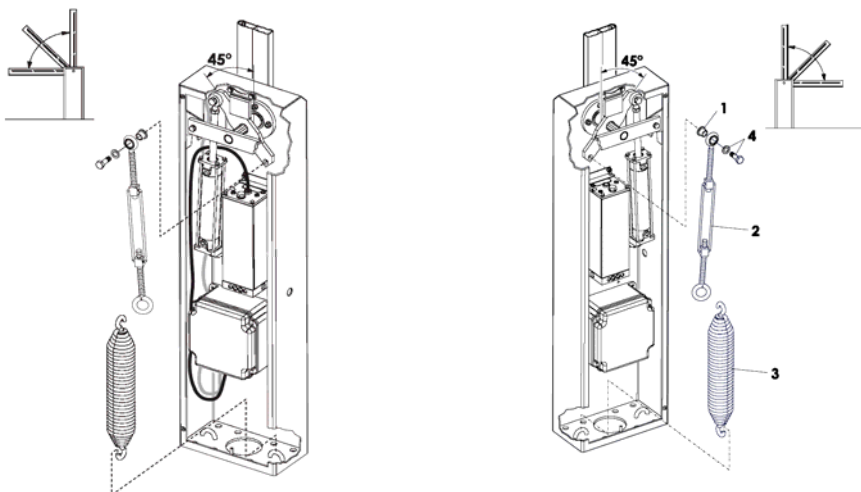
Установка стрелы



ВНИМАНИЕ: Никогда не производите монтаж/демонтаж стрелы в горизонтальном положении.
ВНИМАНИЕ: Никогда не используйте аварийное расцепление без установленной стрелы.

- Снимите крышку корпуса стойки.
- Убедитесь, что шток поршня цилиндра полностью выдвинут вверх.
- Ориентируйте профиль стрелы поз.6 в зависимости от направления открывания и наденьте его на сухарь поз.1 до совмещения крепежных отверстий поз. 3 в профиле и сухаре.
-  **Внимание!** сухарь входит в профиль стрелы с усилием порядка 30 кг.
- Установите и закрепите болты крепления поз.7.

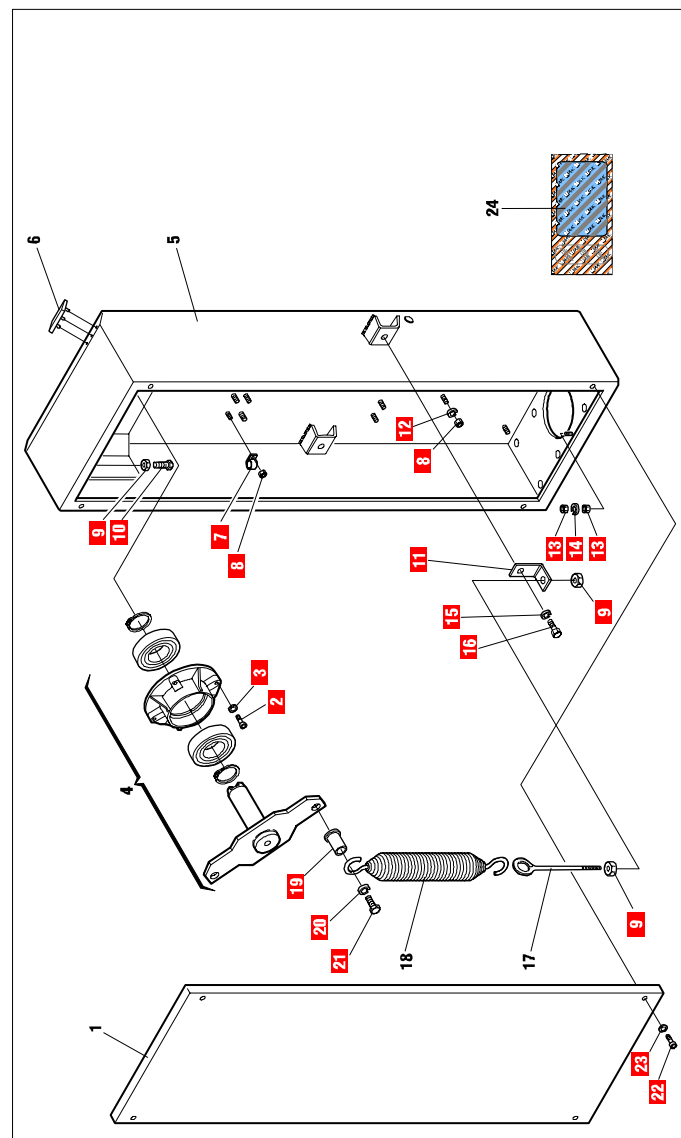
- Установите стрелу с сухарем на выходной вал поз. 2 и зафиксируйте их крепежными элементами поз. 4,5.
- Установите декоративные элементы поз. 8,9 и резиновый профиль.
- ☞ **Внимание!** Затягивание крепежного узла поз. 5 необходимо производить с усилием не менее **300 НМ**. В противном случае возможно разбалтывание места крепления и выход элементов узла из строя.
- Установите и отрегулируйте балансирующую пружину.
 - Проверьте, чтобы пружина была та, что предназначена для



установленной стрелы: см. соответствующий параграф.

- Возьмите крепежный кронштейн из комплекта поставки и установите его в гнездо в корпусе шлагбаума, используя самоблокирующуюся гайку и соответствующую шайбу.
- Возьмите бронзовую втулку из комплекта, вставьте ее в пружину и закрепите ее на качающемся рычаге болтом и шайбой М10.
- Сохраняя стрелу всегда в вертикальном положении, установите рычажный узел в уже установленный крепежный кронштейн и потом наденьте пружину.
- Расцепите привод (обратитесь к параграфу «Аварийный ручной расцепитель») и установите стрелу под 45°, затем настройте пружину так, чтобы она уравновешивала стрелу в этом положении.

8. Каталог запасных частей

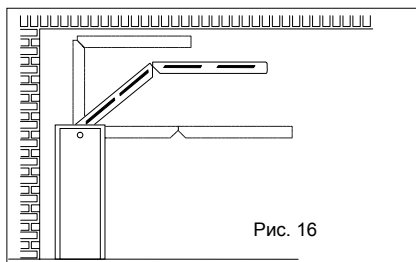


5.7. Шарнирный комплект.

В стандартный комплект поставки не входит.

Шарнирный комплект делает возможным применять жесткую стрелу при максимальной высоте потолков в 3м.

Важно: Если установлен шарнирный комплект, то должна быть перенастроена балансировочная пружина.



6. Техническое обслуживание

Проверяйте эффективность работы системы, по крайней мере, каждые 6 месяцев, особенно состояние устройств безопасности, блокирующего устройства (включая силу тяги привода).

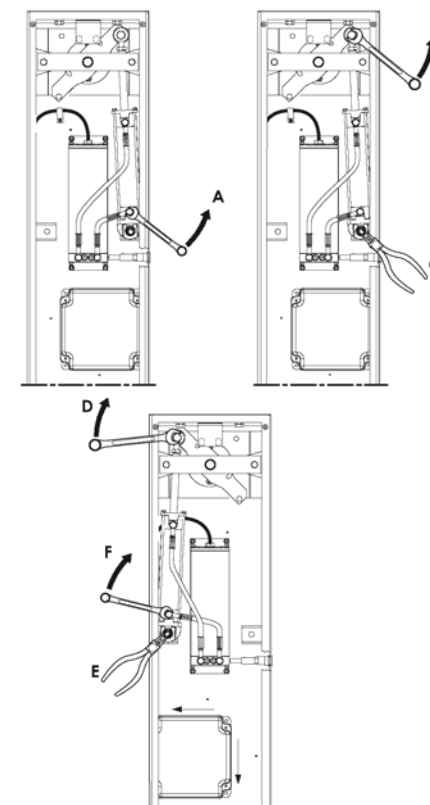
7. Ремонт

Для ремонта свяжитесь с авторизованным сервис - центром FAAC. Мы гарантируем нормальную работу 615 шлагбаума только и исключительно в случае установки устройств безопасности FAAC и оригинального блока управления.

- Затяните два крепежных болта рычажного узла к стойке.
- Восстановите нормальную работу, заблокировав расцепитель.
-

2.5. Изменение направления открывания

- Расцепите привод.
- Ослабьте винтовое соединение на цилиндре (A).
- Временно снимите крепежный болт цилиндра (B) и снимите стопорное кольцо (C).
- Поверните качающийся рычаг.
- Установите цилиндр слева и закрепите (D) и наденьте стопорное кольцо (E).
- Затяните винтовое соединение на цилиндре (F).



2.6. Регулировка передаточного момента

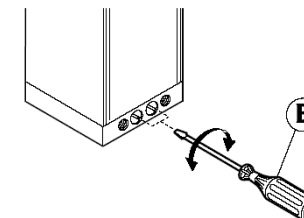
Чтобы настроить гидравлическую систему управления передаточного усилия, необходимо повернуть два перепускных болта (B).

Красный болт регулирует усилие на закрытие.

Зеленый болт регулирует усилие на открытие.

Для увеличения усилия поверните болты по часовой стрелке.

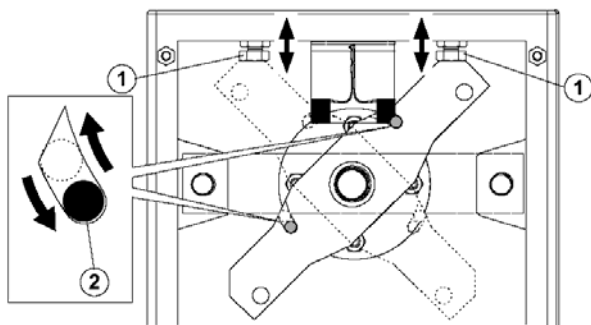
Для уменьшения усилия поверните болты против часовой стрелки.



Внимание! При регулировке не допускайте полного закручивания или выкручивания этих винтов. Для установки максимального усилия необходимо закрутить винт до упора, а затем ослабить на 2,5-3 оборота.

2.7. Настройка крайних положений.

Регулировка крайних положений стрелы осуществляется за счет механических упоров, как показано на рисунке. Для того, чтобы изменить положение упоров вращайте винт 1. Также имеются магнитные концевые выключатели которые отвечают за замедление перед крайними положениями.

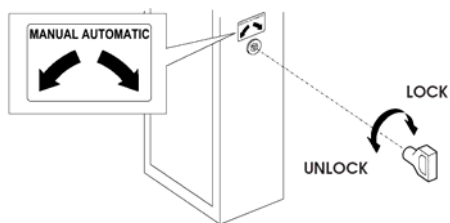


2.8. Аварийный ручной расцепитель

Рекомендуется использовать расцепитель только во время монтажа, в случаях отказа автоматики или отсутствии электроэнергии.

ВНИМАНИЕ: Никогда не используйте аварийное расцепление без установленной стрелы.

Если требуется открыть шлагбаум вручную в случае отключения электроэнергии, используйте устройство



расцепления, как объяснено ниже:

- Вставьте стандартный трехгранный ключ в блокирующее гнездо и поверните **против часовой стрелки** на один оборот.

5.5. Юбочный комплект.

В стандартный комплект поставки не входит.

Юбочный комплект увеличивает дальность видимости стрелы.

Он может быть длиной от 2х до 3х м.

Внимание: Если установлен юбочный комплект, то должна быть перенастроена балансирующая пружина.

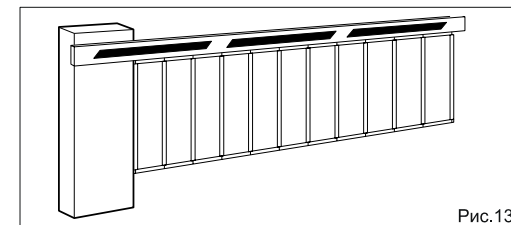


Рис.13

5.6. Опора для стрелы.

Опора имеет две функции:

- Поддерживает стрелу в закрытом положении, таким образом увеличивая жесткость конструкции.
- Позволяет равномерно распределить вес стрелы, таким образом предотвращая прогибание профиля.

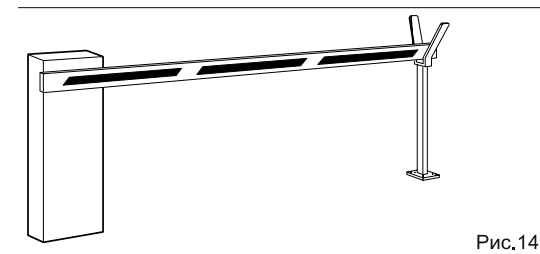


Рис.14

Установка плиты основания для опоры:

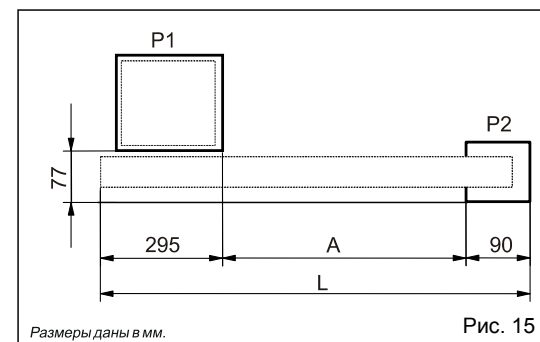
Установите плиту основания для опоры следуя рис.15, где:

P1 - плита основания шлагбаума

P2 - плита основания опоры

L - длина стрелы (мм)

A - L- 385 (мм)

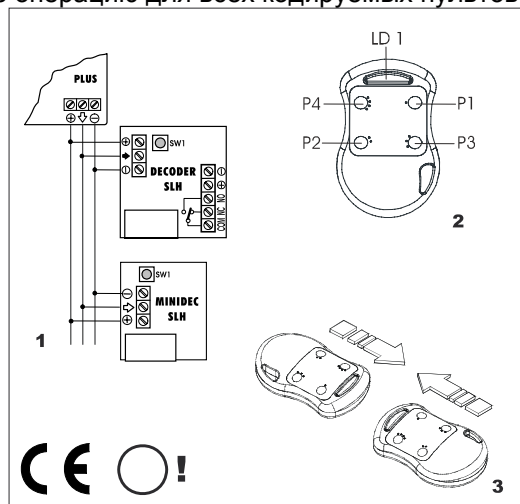


Размеры даны в мм.

Рис. 15

Кодирование TX пультов

1. Одновременно нажмите кнопки P1 и P2 на *master TX* пульте и отпустите их, когда индикатор мигает (через 1-2 секунды).
2. Расположите пульте *master TX* напротив кодируемого пульта (*master* или *slave*), как показано на рис. 3.
3. На пульте *master TX* (пока индикатор мигает), нажмите и удерживайте ту кнопку, что использовалась для кодировки системы: индикатор должен гореть постоянно.
4. Нажмите требуемый канал на программируемом пульте, когда индикатор потухнет после двойного моргания в подтверждение того, что код сохранен, отпустите кнопку.
5. Отпустите кнопку пульта *master TX*.
6. Повторите операцию для всех кодируемых пультов.



- Открывайте и закрывайте шлагбаум вручную.

Восстановление нормальной работы системы.

Чтобы предотвратить произвольный рывок стрелы шлагбаума во время движения, перед восстановлением нормальной работы системы, выключите питание системы и поверните трехгранный ключ по часовой стрелке до упора, а затем вытащите его.

3. Плата управления 615 BPR

3.1. Технические данные

Напряжение питания	230В~ (+6 -10%) 50Гц
Максимальная мощность электродвигателя	800 Вт
Питание аксессуаров	24В=
Максимальный ток потребления аксессуаров	250 мА
Диапазон рабочих температур	-20 .. +55°С
Предохранители	F1 6,3 А – 250V, F2 самовосстанавливающийся
Логика работы	В/С, В, С, ЕР, АР, Р по умолчанию ЕР
Максимальное время работы	0 – 10 минут (регулируемое) По умолчанию 10 минут
Автоматическое закрывание	0-5 минут (регулируемое с шагом 1,5 сек) По умолчанию 30 сек.
Входные сигналы	Открыть, закрыть, стоп ,устройства безопасности на закрывание, подача питания, концевые выключатели
Выходные сигналы	Двигатель, 24В питание аксессуаров, сигнальная лампа
Программируемые функции	Логика работы/тип привода
Обучаемые функции	Время работы/автозакрывание

3.2. Предупреждения



Перед проведением любых работ на плате (подсоединение, программирование, обслуживание), всегда отключайте питание. Всегда прокладывайте слаботочные провода аксессуаров отдельно от питающего кабеля ~230В. При прокладке проводов используйте отдельные защитные трубы (гофры) с их последующим заземлением.

5.4. Пульт Д/У DL2/4 868SLH

Модель	DL2/4 868SLH
Частота передачи	868,35МГц ±200КГц
Питание	2xCR2032 3В литиевые батареи

Различие MASTER/SLAVE TX (пульт)

Master (Ведущий): если вы нажимаете любую кнопку пульта *master TX*, индикатор мигает перед тем, как загореться постоянным светом.

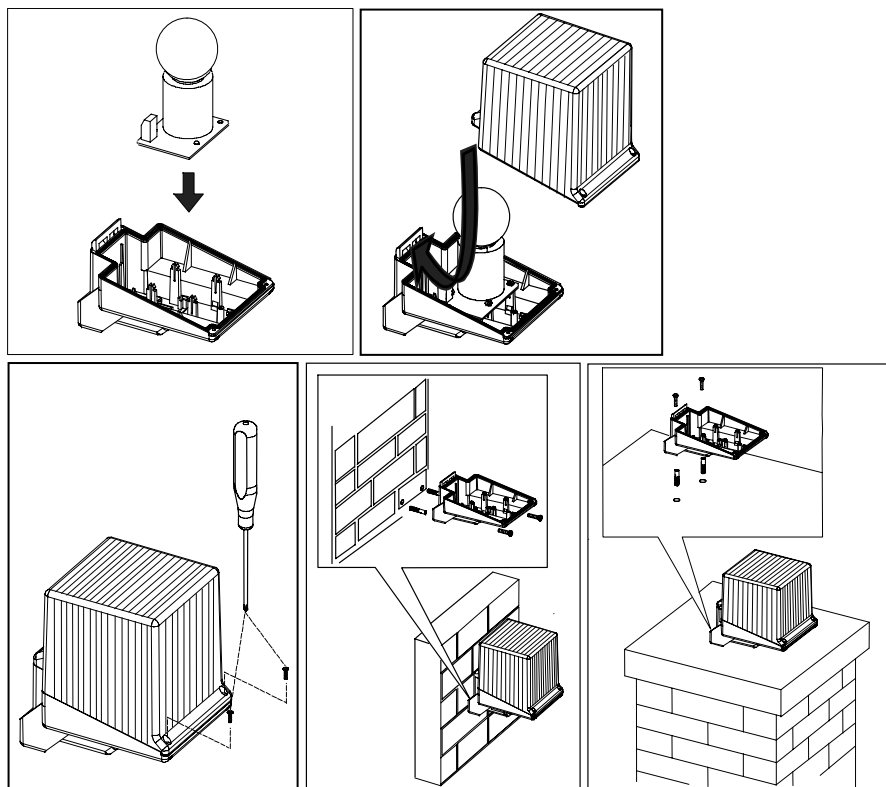
Slave (Ведомый): Если вы нажимаете любую кнопку пульта *slave TX*, индикатор сразу горит постоянным светом.

Описание программирования

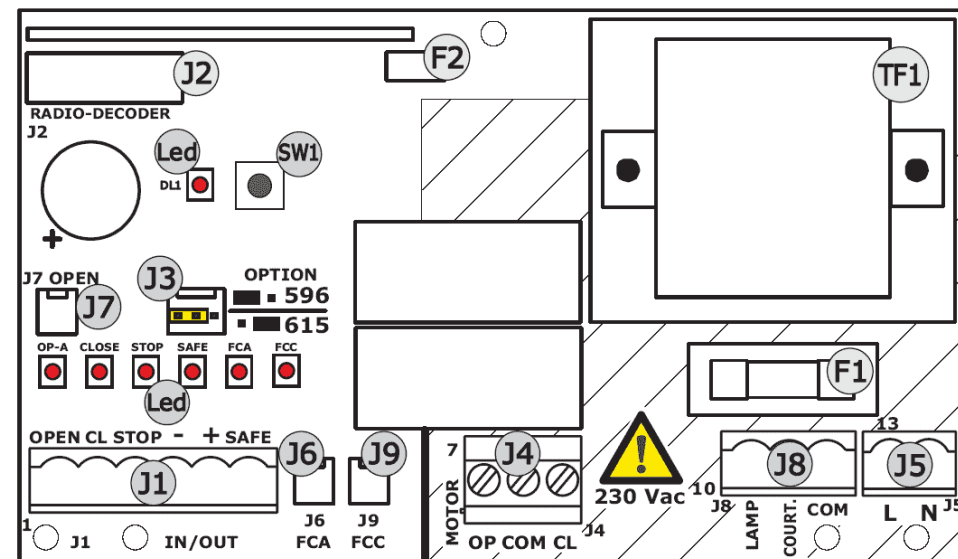
1. Включите питание системы после установки и подсоединения всех электронных компонентов системы.
2. Пульт *master TX* используется для установки кода в плату приемника / RP передатчика (см. запись кода в привод).
3. Используйте тот же пульт *master TX* для записи кода на другие TX пульта системы (см. кодирование TX пультов).
4. Коды закодированных TX пультов хранятся в плате декодера, интервал между подачей команд должен составлять не менее 5 сек.

Запись кода в привод

1. Одновременно нажмите кнопки P1 и P2 на *master TX* пульте и отпустите их, когда индикатор замигает (через 1-2 секунды).
2. Нажмите и удерживайте кнопку обучения на плате приемника: индикатор на приемнике должен замигать.
3. Пока индикатор передатчика *master* моргает, нажмите и удерживайте кнопку пульта, необходимую для управления воротами (индикатор TX пульта должен постоянно гореть)
4. Перед тем, как отпустить кнопку на плате приемника, убедитесь, что индикатор постоянно горел около 2 секунд для подтверждения того, что код сохранен.
5. Отпустите кнопку пульта *master TX*.



3.3. Монтажная схема блока управления 615BPR



Элементы платы управления

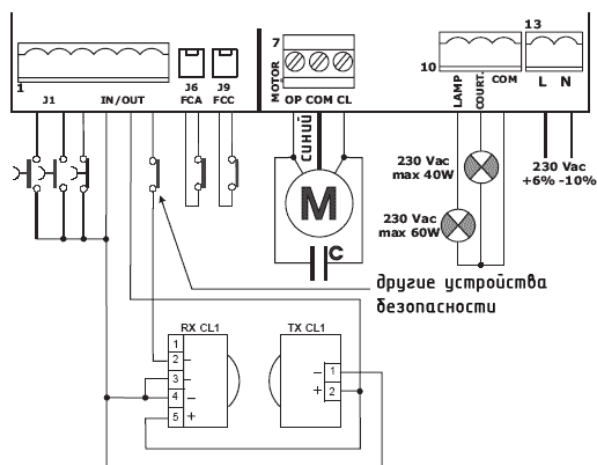
J1	Подключение устройств управления и безопасности, выход dc 24V
J2	Разъем для быстрого подключения (радиоприемник)
J3	Джемпер конфигурации: шлагбаум / электропривод для ворот
J4	Подключение электродвигателя
J5	Подключение сетевого напряжения 220V 50 Hz.
J6	Подключение концевого выключателя на открывание
J7	Подача команды на открытие (для подъемных ворот)
J8	Подключение сигнальной и индикаторной ламп
J9	Подключение концевого выключателя на закрывание
LED	Сигнальный светодиод
SW1	Кнопка программирования
TF1	Сетевой трансформатор
F1	Предохранитель электродвигателя
F2	Самовосстанавливающийся предохранитель (защита аксессуаров)



ВНИМАНИЕ К разъему J2 может быть подключен двухканальный радиоприемник. При этом команды «открыть» и «закрыть» могут быть поданы непосредственно с разных кнопок пульта ДУ.

В случае, если установлен стандартный одноканальный радиоприемник система может работать с пульта ДУ только в пошаговом режиме «открыть» - «стоп» - «закрыть» - «стоп».

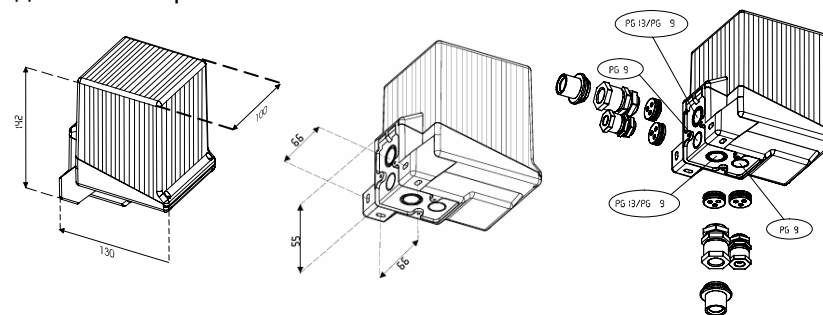
Подключения



Контакт	Название	функция
1	OPEN	Устройство управления (NO – контакт)
2	CLOSE	Устройство управления (NO – контакт)
3	STOP	Устройство управления (NC – контакт)
4	-24 Vdc	Питание аксессуаров
5	+24 Vdc	
6	SAFE	Устройство безопасности (NC – контакт)
7	OP	Открывающая обмотка электродвигателя
8	COM	Общий провод электродвигателя
9	CL	Закрывающая обмотка электродвигателя
10	LAMP	Подключение индикаторной лампы 220V max 60W
11	COURT	Подключение сигнальной лампы 220V max 40W
12	COM	Общий провод ламп подсветки
13	L-N	Подключение электропитания 220V 50 Hz

5.3. Сигнальная лампа Faac-Light

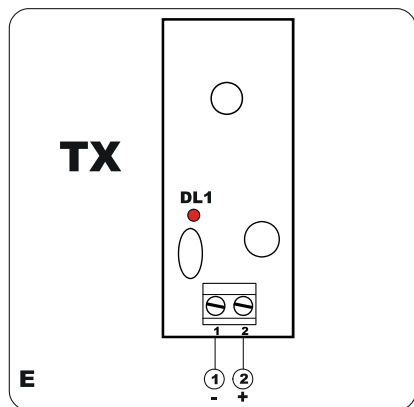
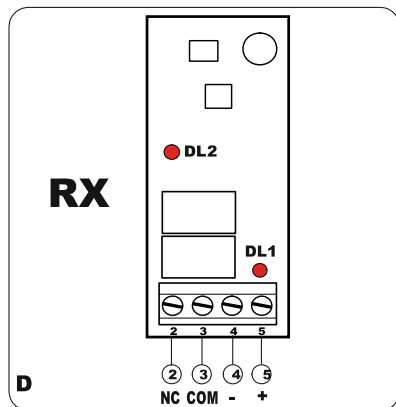
Сигнальная лампа Faac-Light – устройство безопасности. Предупреждает о начале движения ворот. Работает в течении всего цикла движения ворот



Питающее напряжение, В	230В 50 Гц
IP	54
Лампа	E27 230В/40Вт
Температура окружающей среды, °С	-20..+55

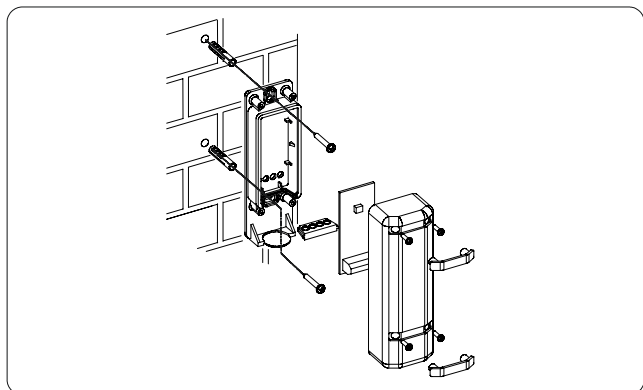
5.3.1 Установка

Внимание: Неправильная установка или использование прибора могут привести к различным травмам персонала.



5.2.3 Запуск.

Подключите питание фотодатчиков и проверьте, чтобы индикатор DL1 на приемнике (рис. D) и передатчике (рис. E) горел постоянно. Убедитесь в корректности выравнивания - индикатор DL2 на приемнике должен гореть.



Блок управления является запасной частью и поставляется отдельно от электропривода. Плата может быть установлена на предыдущие версии шлагбаумов, не оснащенных концевыми выключателями, поэтому разъемы J6 и J9 замкнуты накоротко. Если на Вашем шлагбауме (электроприводе) установлены концевые выключатели, то удалите перемычки и подсоедините выключатели через специальные разъемы. При этом работа электродвигателя будет соответствовать установкам джампера J3 (электропривод/шлагбаум).

Режим «электропривод»

Открытие – немедленная остановка при срабатывании выключателя.

Закрытие – При сработавшем выключателе (контакт разомкнут), работа 4 сек в режиме замедления и в течении 1 сек на стандартной скорости (при чрезмерном ходе).

Режим «шлагбаум»

Открытие и закрытие – При срабатывании выключателя (контакт разомкнут) включается замедление на 1/2 времени работы со стандартной скоростью. Если концевые выключатели не установлены (установлены перемычки), то система останавливается по механическим упорам, а электродвигатель по времени работы.

3.4. Программирование логики работы


Установка логики управления осуществляется кнопкой SW1, а контроль корректности установки по индикатору LED.

Для установки необходимой логики работы (см. табл. ниже) нажимайте кнопку SW1 несколько раз (количество нажатий соответствует номеру логики управления). Интервал между нажатиями должен быть не более 1 сек. Выбранная логика постоянно отображается на индикаторе DL1, который моргает сериями вспышек с 3-х секундным интервалом между сериями (интервал между вспышками внутри серии составляет 1 сек). Количество вспышек в серии соответствует номеру установленной логики управления.

№	Логика	описание	SW1
1	В/С	Смешанная	Нажать 1 раз
2	В	Полуавтоматическая	Нажать 2 раза
3	С	Ручная	Нажать 3 раза
4	EP	Пошаговая полуавтоматическая	Нажать 4 раза
5	AP	Пошаговая автоматическая	Нажать 5 раз
6	Р	Парковочная	Нажать 6 раз

3.5. Проверка состояния светодиодов

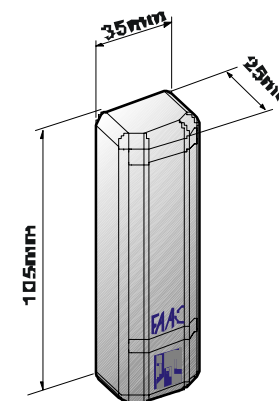
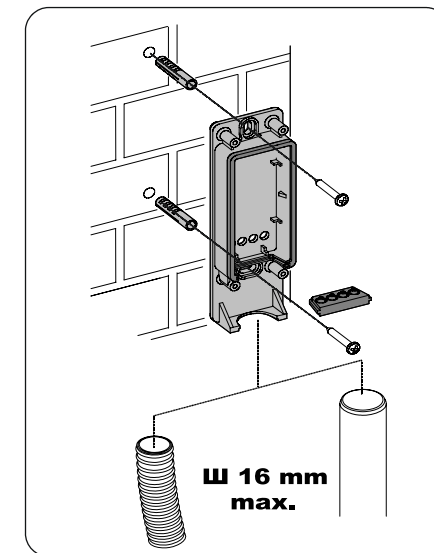
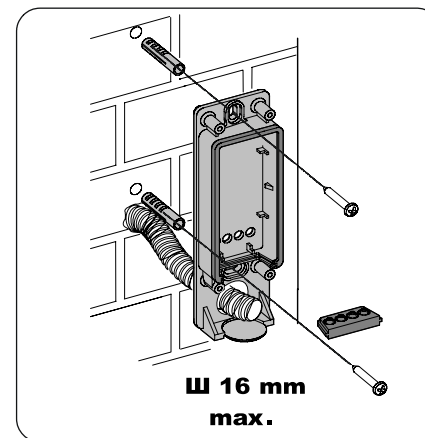
В следующей таблице показано состояние светодиодных индикаторов при срабатывании различных подключенных к электроприводу дополнительных устройств управления и безопасности.

 Жирным шрифтом показано состояние индикаторов в среднем положении ворот при не нажатых кнопках управления. И неактивных и работоспособных устройствах безопасности (в проеме нет препятствий). Если состояние индикаторов не соответствует указанному в таблице, то проверьте соответствующие устройства и их подключение. Если концевые выключатели не установлены, то светодиоды FCA и FCC всегда находятся в зажженном состоянии. Если это не так, проверьте состояние соответствующих перемычек на плате управления.

LED	Горит (контакт замкнут)	Не горит (контакт разомкнут)
DL1	Мигает в соответствии с установленной логикой работы	
OP-A	активно	не активно
CLOSE	активно	не активно
SAFE	не активно	активно
STOP	не активно	активно
FCA	не активно	активно
FCC	не активно	активно

Поведение привода в логиках А (автоматическая) и Е (полуавтоматическая) описано в нижеприведенных таблицах.

- **Время паузы**
Время нахождения стрелы в открытом положении перед началом автоматического закрывания, если данная логика включена.
- **Время открытия/закрытия**
Установка времени движения до автоматической остановки системы. Это также макс. время между срабатыванием концевых выключателей.
- **Тестирование фотодатчиков**
Данная функция необходима для проверки эффективности работы фотоэлементов. Проверка работоспособности перед закрыванием стрелы: временное отключение питания излучателя фотоэлемента (TX) для проверки размыкания контакта приемника (RX). Если это не случится, то движение системы прекращается. *Для включения Тестирования фотодатчиков разделите питание излучателя фотоэлемента (TX).*



5.2.2 Электрические подключения

Подсоедините электрические провода к клеммному блоку приемника (рис. D) и передатчика (рис. E).

Подключите все фотодатчики, задействованные в системе, к блоку управления.

5.2. Фотодатчики SafeBeam

Фотодатчики SafeBeam – устройство безопасности, состоящее из инфракрасного передатчика и приемника.

В случае пересечения инфракрасного луча переключается электрический контакт приемника.

Питающее напряжение, В	24=/24~
Ток, мА	Tx=20, Rx=30
IP	54
Время срабатывания, мс	13
Тип контакта и мощность	NC 60ВА/24Вт
Тип выравнивания	автоматический
Угол самовыравнивания	+/-7°(20м), +/-13,5°(5м)
Температура окружающей среды, °С	-20..+55
Установка	накладной монтаж

Внимание: Неправильная установка или использование прибора могут привести к различным травмам персонала.

5.2.1 Установка.

Для оптимальной работы, приемник и передатчик надо расположить на одной оси.

Важно: Из-за особенности самовыравнивания, не возможно установить две пары SafeBeam на одни ворота. В этом случае надо использовать PHOTOBЕAM.

Возможны два типа установки:

1. Стена с проложенным кабелем.
2. Внешняя подводка кабеля.

Закрепите корпус SafeBeam, используя поставляемые шурупы и дюбели.

Логика AP (Автоматическая)

положение \ сигнал	Open (импульс)	Close (импульс)	Stop	Safety
закрыта	открывается, закрывается после времени паузы	/	/	/
открывание	остановка	закрываются	/	/
открыта или пауза	сразу закрывается	закрываются	/	приостановка времени паузы до момента освобождения
закрывание	открываются	/	/	открывается
остановлена	закрывается	закрываются	/	/

Логика EP (полу-автоматическая)

положение \ сигнал	Open (импульс)	Close (импульс)	Stop	Safety-безопасность
закрыта	Открывание	/	/	/
открывание	остановка	закрытие	остановка	/
открыта	закрытие	закрытие	/	/
закрывание	остановка	/	остановка	сразу открываемся
остановлена	Обратное движение	закрытие	/	/

Логика B/C

положение \ сигнал	Open (импульс)	Close (удерживание)	Stop-стоп	Safety-безопасность
закрыта	открывается	/	/	/
открывание	/	закрытие	остановка	/
открыта	/	закрытие	остановка	/
закрывание	открывается	закрытие	остановка	сразу открываемся
остановлена	открывается	закрытие	остановка	/

Логика В

положение \ сигнал	Open (импульс)	Close (импульс)	Stop-стоп	Safety-безопасность
закрыта	открывается	/	/	/
открывание	/	закрытие	остановка	/
открыта	/	закрытие	/	/
закрывание	открывается	/	остановка	сразу открываются
остановлена	открывается	закрытие	/	/

Логика С

положение \ сигнал	Open-открытие	Close	Stop-стоп	Safety-безопасность
закрыта	открывается	/	/	/
открывание	открывается	остановка	остановка	/
открыта или пауза	/	закрытие	/	/
закрывание	открывается	закрытие	остановка	остановка
остановлена	открывается	закрытие	/	/

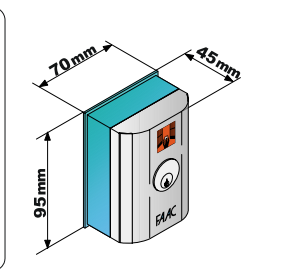
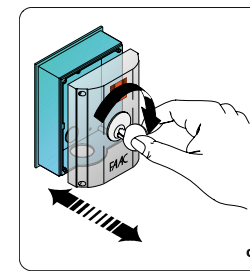
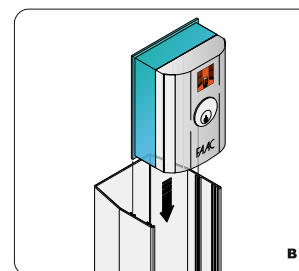
Логика Р

положение \ сигнал	Open-открытие	Close	Stop-стоп	Safety-безопасность
закрыта	открывается	/	/	/
открывание	/	Заканчивает открытие и сразу закрывает	остановка	/
открыта	/	закрытие	/	/
закрывание	открывается	/	остановка	Остановка и последующий реверс
остановлена	открывается	закрытие	/	/

3.6. Программирование времени работы

Для того, чтобы запрограммировать время работы шлагбаума, необходимо выполнить следующие операции.

1. Включите автоматическую систему и переведите ее в закрытое положение. Убедитесь, что горят следующие светодиоды – SAFE,

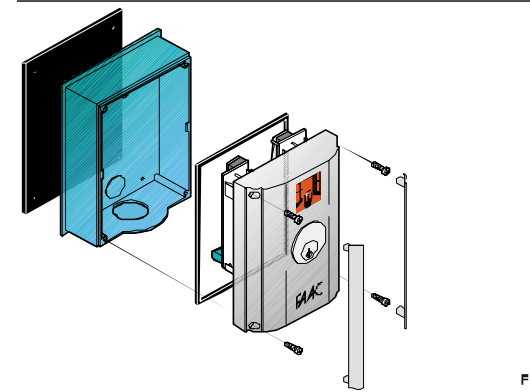
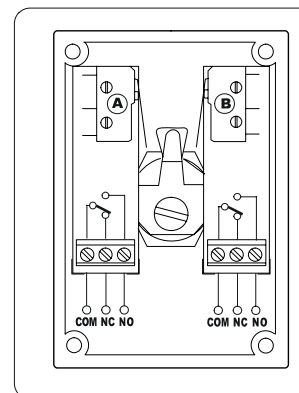


5.1.2 Электрические подключения

Подсоедините необходимые электрические провода к клеммному блоку микропереключателя **A** (рис. E).

*Микропереключатель **B** установлен только в T11E.*

Каждый микропереключатель должен использоваться для подачи **одной** команды, например: NO => открыть NC=>остановить



5. Аксессуары

5.1. Ключ-кнопка T10E-T11E.

T10E и T11E ключ-кнопка используется для подачи команд на привод:

T10E: Наличие одного микропереключателя позволяет посылать один управляющий сигнал.

T11E: Наличие двух микропереключателей позволяет посылать два различных управляющих сигнала.

Для подачи команды поверните ключ, управляющий контактами микропереключателей. Отпустите ключ - он вернется в первоначальную позицию.

Модель	T10E	T11E
Номер контакта	1	2
Тип контакта	NO/NC	
Питание, В	30=/~ 0,1 А	
IP	54	
Установка	накладной монтаж	

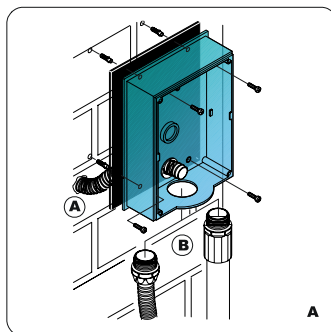
5.1.1 Установка.

Возможны два типа установки:

1. Стена с проложенным кабелем (рис. А - А)
2. Внешняя подводка кабеля (рис. А - В)

В случае накладного монтажа, закрепите корпус кнопки, используя поставляемые шурупы и дюбели.

Кнопки T10E и T11E имеют механическую блокировку, которая не позволяет устанавливать или вынимать крышку из корпуса, без установленного и повернутого ключа.



STOP, CLOSED.

2. Нажмите и удерживайте кнопку SW1 до тех пор, пока система не начнет движение на открытие.
3. **Настройка для работы без концевых выключателей:** когда автоматическая система достигнет открытого положения и рычаг стрелы упрется в механические упоры, подождите 2-3 сек и нажмите кнопку SW1 еще один раз или пошлите сигнал OPEN с пульта ДУ или ключ-кнопки для остановки привода.
4. **Настройка для работы с концевыми выключателями:** по достижении концевого выключателя на открытие автоматическая система остановит движение стрелы. После остановки двигателя, блок управления начинает отсчитывать дополнительное время работы на тот случай, если концевой выключатель не сработает (время работы, по истечении которого блок управления остановит двигатель, если не сработал концевой выключатель). Выдержите паузу, равную этому времени работы (не более 10 мин), и нажмите кнопку SW1 или пошлите сигнал OPEN с пульта ДУ или ключ-кнопки для сохранения информации.
5. Если установлена логика работы AP, то после выполнения пункта 3 (4) система начнет отсчет времени паузы перед автоматическим закрытием. Выдержите время это паузы (не более 5 мин), которое вам необходимо, и нажмите кнопку SW1 или пошлите сигнал OPEN с пульта ДУ или ключ-кнопки для сохранения информации. Автоматическая система начнет движение на закрытие.
6. Если установлена любая другая не автоматическая логика работы, то настройка времени работы заканчивается на пункте 3 (4). Для того, чтобы закрыть шлагбаум пошлите сигнал OPEN или CLOSE, в зависимости от выбранной логики работы.

4. Запуск

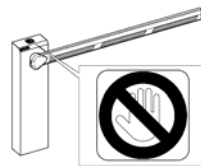
4.1. Проверка направления движения

- Отключите питание платы.
- Расцепите систему, используя соответствующую систему блокировки/расцепления привода.
- Вручную переведите привод до средней точки траектории движения.
- Заблокируйте систему.
- Включите питание.

- Пошлите команду на открывание и проверьте правильность направления движения. Если двигатель работает на закрытие, поменяйте местами фазы (коричневый и черный провода) на соответствующих клеммах платы.

4.2. Завершающие работы

- После установки, прикрепите стикер «**Не кладите руки: Опасно!**» на верхнюю часть стойки.
- Проверьте эффективность работы шлагбаума и всех присоединенных аксессуаров.
- Дайте клиенту «Руководство пользователя», объясните правильную работу и использование шлагбаума и покажите потенциально опасные области системы.



4.3. Уровень масла

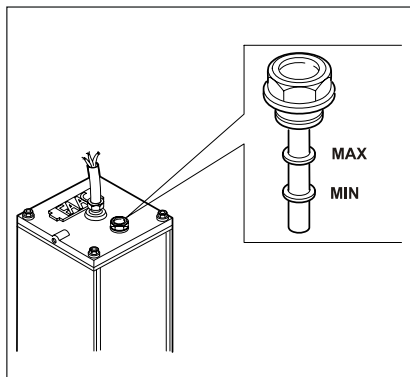
Периодически проверяйте уровень масла в емкости.

Делайте проверку ежегодно при средней интенсивности использования, или раз в 6-ть месяцев при более интенсивной работе.

Уровень не должен быть ниже низкой отметки на щупе.

Для дозаправки, открутите заливочную пробку и долейте масла до максимального уровня на щупе.

Используйте только масло FAAC XD 220.



4.4. Балансирующая пружина

Для **615 шлагбаума** необходима балансирующая пружина. Пружины различаются в зависимости от длины и типа стрелы (жесткая, юбка или шарнирная).

Пружины для жестких и юбочных стрел

Балансирующая пружина				
Ø	Жесткая стрела	Светящаяся стрела	Юбочная стрела	Код
4,5		1,50 – 2,50 м		721128
5		2,51 – 3,00 м		721127
5,5	1,50 – 2,50 м	3,01 – 3,50 м	1,50 – 2,00 м	721008
6		3,51 – 4,00 м	2,01 – 2,50 м	721005
6,5	2,51 – 3,00 м		2,51 – 3,00 м	721013
7	3,01 – 4,00 м			721006
7,5			3,01 – 4,00 м	721007
8	4,01 – 5,00 м			721018